

ПРИЛОЖЕНИЕ А
ФОНД ОЦЕНОЧНЫХ МАТЕРИАЛОВ ДЛЯ ПРОМЕЖУТОЧНОЙ АТТЕСТАЦИИ
ПО ДИСЦИПЛИНЕ «Теоретическая механика»

1. Перечень оценочных средств для компетенций, формируемых в результате освоения дисциплины

Код контролируемой компетенции	Способ оценивания	Оценочное средство
ОПК-5: Способен использовать основные закономерности, действующие в процессе изготовления машиностроительных изделий требуемого качества, заданного количества при наименьших затратах общественного труда	Зачет	Комплект контролирующих материалов для зачета

2. Описание показателей и критериев оценивания компетенций, описание шкал оценивания

Оцениваемые компетенции представлены в разделе «Перечень планируемых результатов обучения по дисциплине, соотнесенных с индикаторами достижения компетенций» рабочей программы дисциплины «Теоретическая механика».

При оценивании сформированности компетенций по дисциплине «Теоретическая механика» используется 100-балльная шкала.

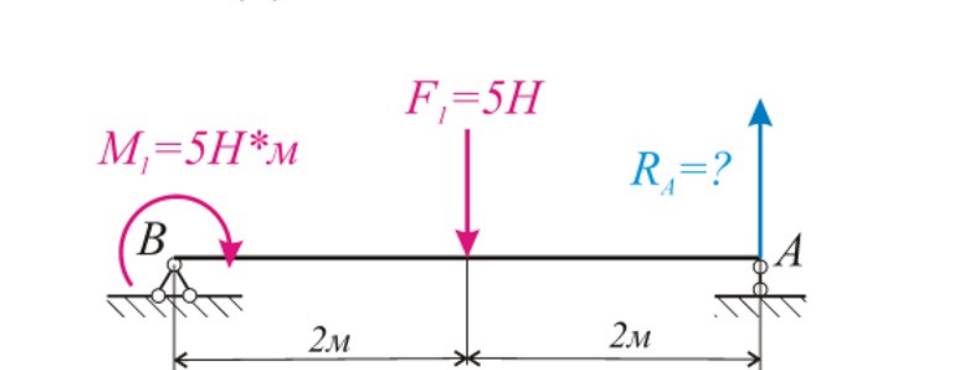
Критерий	Оценка по 100-балльной шкале	Оценка по традиционной шкале
Студент освоил изучаемый материал, выполняет задания в соответствии с индикаторами достижения компетенций, может допускать отдельные ошибки.	25-100	<i>Зачтено</i>
Студент не освоил основное содержание изученного материала, задания в соответствии с индикаторами достижения компетенций не выполнены или выполнены неверно.	0-24	<i>Не зачтено</i>

3. Типовые контрольные задания или иные материалы, необходимые для оценки уровня достижения компетенций в соответствии с индикаторами

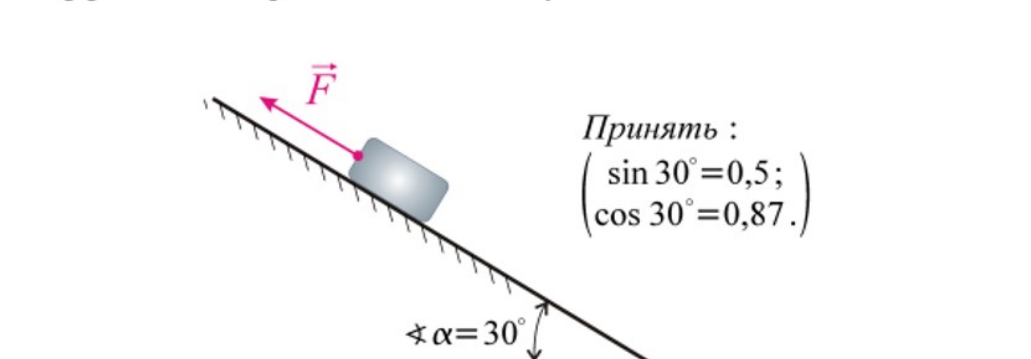
1. Задания на применение общеинженерных знаний для решения производственных задач

Компетенция	Индикатор достижения компетенции
ОПК-5 Способен использовать основные закономерности, действующие в процессе изготовления машиностроительных изделий требуемого качества, заданного количества при наименьших затратах общественного труда	ОПК-5.3 Применяет общеинженерные знания для решения производственных задач

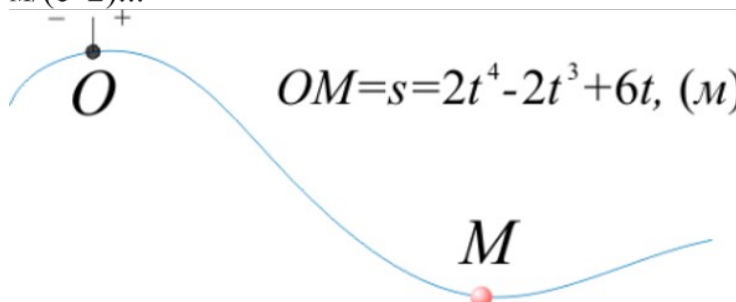
1 Применяя общеинженерные знания решите задачу (ОПК-5.3).
 Для шарнирной балки, величина реакции R_A , см. рисунок, составляет ... (H)



2 Применяя общеинженерные знания решите задачу (ОПК-5.3).
 Минимальное значение силы F , необходимое для перемещения тела весом $G=10H$ ВВЕРХ по наклонной шероховатой поверхности с коэффициентом трения скольжения $f=0,2$ составляет ... H

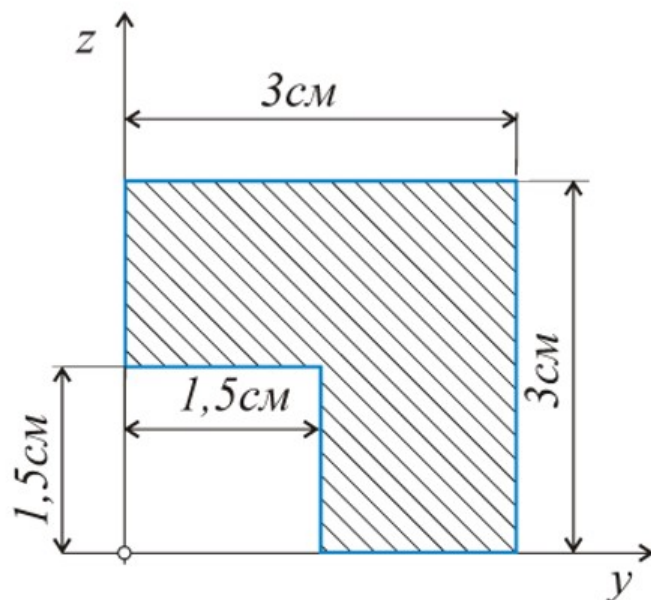


3 Применяя общеинженерные знания решите задачу (ОПК-5.3).
 Точка М движется по заданной траектории согласно закону $s=f(t)$.
 Нормальное ускорение в исследуемый момент времени ($t=1c$) равно $5 \text{ м/(с}^2\text{)}$. Полное ускорение точки М в этот момент времени составит, $\text{м/(с}^2\text{)}...$



4 Применяя общеинженерные знания решите задачу (ОПК-5.3).

Координата z_c центра тяжести C тонкой однородной пластины, см. рисунок, составляет ... см

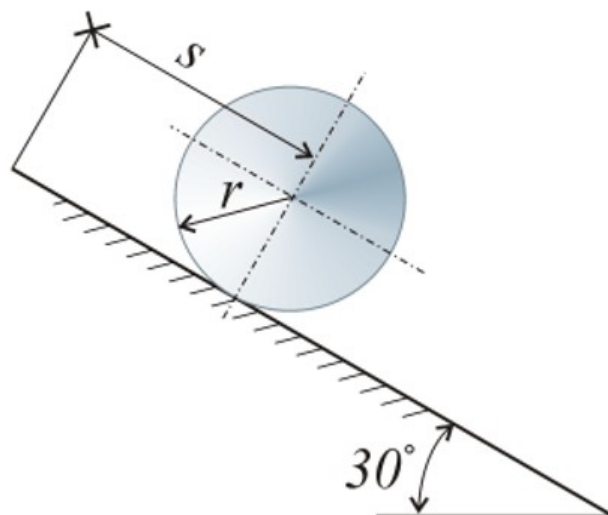


5 Применяя общетехнические знания решите задачу (ОПК-5.3).

Цилиндр массой $m=1\text{ кг}$ и радиусом $r=0,2\text{ м}$ осуществляет качение без проскальзывания по наклонной поверхности. В результате качения ось цилиндра переместилась на расстояние $s=2\text{ м}$. Коэффициент трения качения составляет $\delta=0,02$.

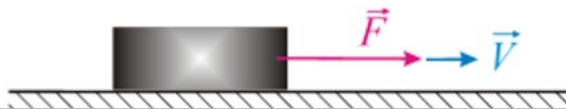
Принять $\cos 30^\circ=0,9$ и $g=10\text{ м/с}^2$.

В таком случае, суммарная работа силы тяжести и силы сопротивления качению составит ... (Дж)



6 Применяя общеинженерные знания решите задачу (ОПК-5.3).

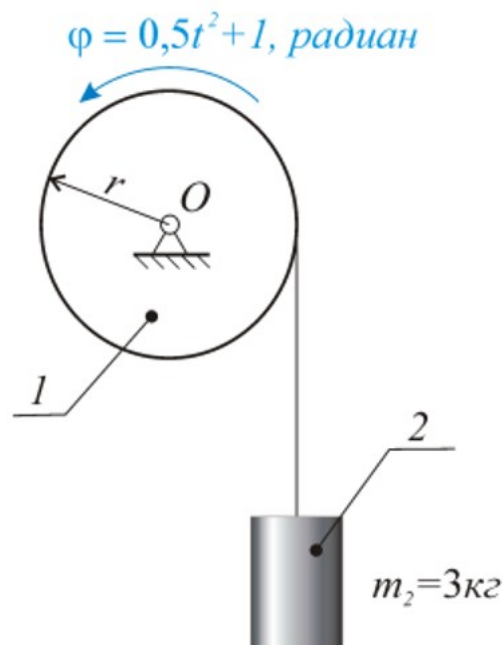
Брусок массой $m=2\text{ кг}$, который можно считать материальной точкой, под действием постоянной силы $F=5\text{ Н}$ движется прямолинейно по горизонтальной гладкой поверхности. Определить его перемещение (в м) в момент времени $t=2\text{ с}$, если в начальный момент времени его скорость составляла $0,5\text{ м/с}$.



7 Применяя общеинженерные знания решите задачу (ОПК-5.3).

Барaban 1 радиуса $r=0,5\text{ м}$, (см. рисунок) вращается согласно закона $\varphi=\varphi(t)$ и наматывая на себя канат, поднимает груз 2 массой m_2 .

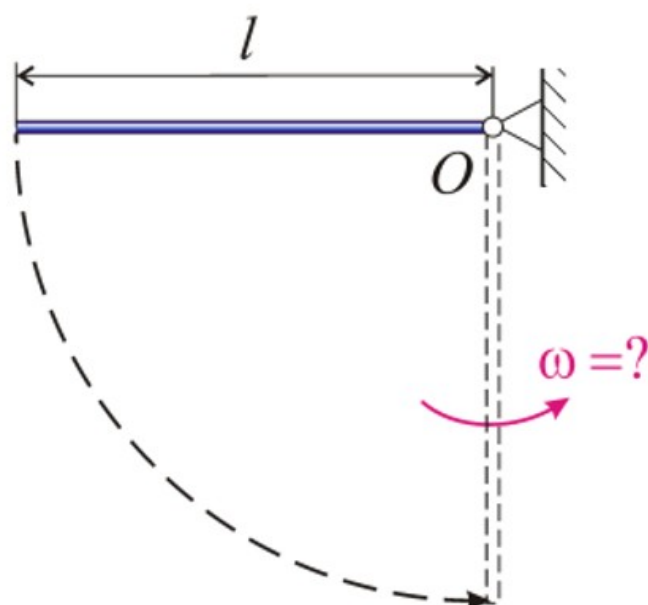
Считая груз материальной точкой, определить количество его движения, ($\text{Н}\cdot\text{с}$) в момент времени $t=1\text{ с}$.



8 Применяя общеинженерные знания решите задачу (ОПК-5.3).

Однородный стержень длиной $l=2\text{м}$, начинает вращательное движение относительно оси O из горизонтального положения и состояния покоя под действием силы собственного веса (принять $g=10\text{м/с}^2$).

В таком случае, угловая скорость ω в момент прохождения стержнем вертикального положения, см. рис, должна составить ... (с^{-1})



4. Файл и/или БТЗ с полным комплектом оценочных материалов прилагается.